

EST

ERGO DUO

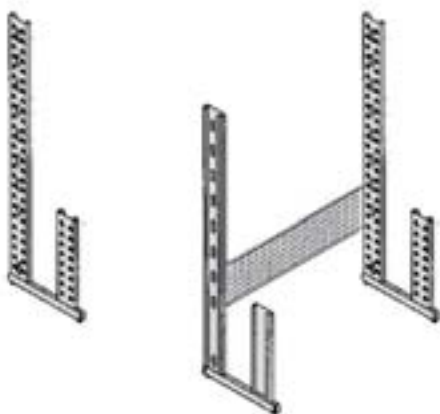


**Sistema modulare di
assemblaggio e
collaudo**





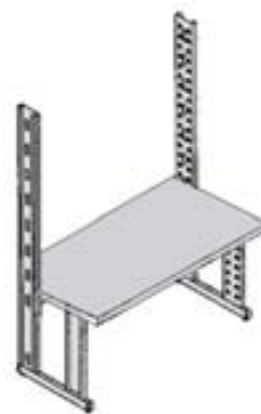
Montanti a sedia



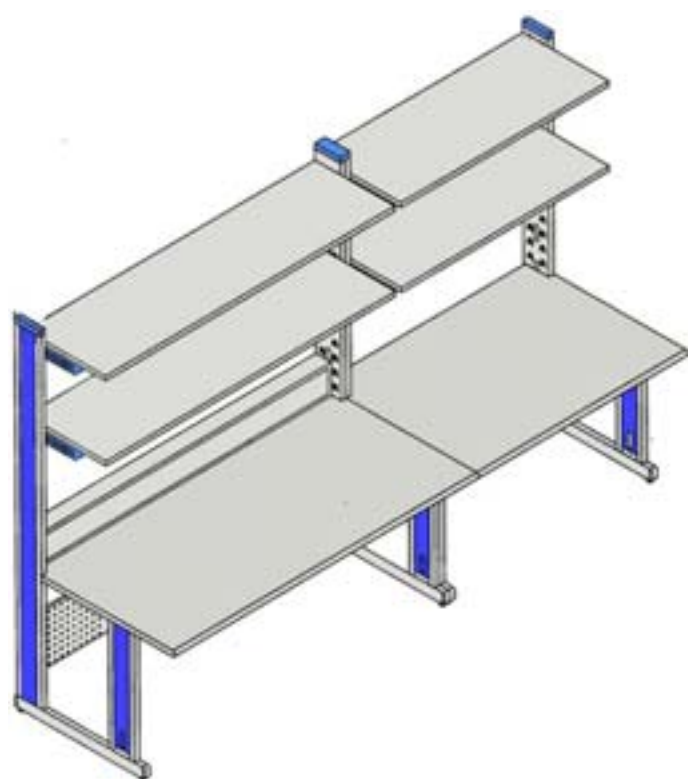
Fascia unione d'irrigidimento



Telaio metallico sostegno



Piano di lavoro



Banchi in linea collegati tra loro

Con i nuovi montanti ERGO DUO abbiamo incrementato la serie di banchi d'assemblaggio aumentandone la portata.

Il sistema ERGO DUO può essere installato come banco singolo o come banchi in linea collegati tra loro.

Con il concetto di open space le variazioni e gli incrementi del sistema sono riconfigurabili in breve tempo ed in ogni momento.



Banco singolo



Banco ERGO DUO con piano di lavoro posizionato ad 850 mm. da terra per lavoro seduto o in piedi.

Lunghezza 2000 x Profondità 900 mm.

Il piano di lavoro, montato su telaio metallico, è realizzato in truciolare rivestito in Vipla con bordo anteriore arrotondato in PVC. Spessore piano lavoro 30 mm.

Sul retro del piano di lavoro un'alzata con prese come canale di distribuzione energia compreso interruttore magnetotermico differenziale 16 A a 2 poli protetti e spia luminosa di tensione.

Due piani spostabili ed inclinabili.

Struttura di supporto binario con carrello scorrevole per sostegno bilanciante utensili.

Tettuccio di illuminazione con plafoniera a 2 tubi neon 36W colore luce bianco 33

Sotto il telaio sono sospesi da un lato una cassetiera a tre cassetti, suddivisibili internamente con accessori normalizzati, e dall'altro lato un armadio con porta trasparente e retro areato, di estrazione del calore, come porta PC Tower.

Al centro un appoggia piedi regolabile in altezza ed inclinazione.



Banco ERGO DUO con piano di lavoro posizionato ad 850 mm. da terra per lavoro seduto o in piedi.

Lunghezza 2000 x Profondità 900 mm.

Il piano di lavoro, montato su telaio metallico, è realizzato in truciolare rivestito in Vipla con bordo anteriore arrotondato in PVC. Spessore piano lavoro 30 mm.

Due piani spostabili ed inclinabili.

Struttura di supporto binario con carrello scorrevole per sostegno bilanciante utensili.

Tettuccio di illuminazione con plafoniera a 2 tubi neon 36W colore luce bianco 33 e scatola di distribuzione energia con un interruttore 10A per accensione luce, una presa Schuko e spia luminosa di tensione.

Sotto il tavolo una cassetiera su ruote con 5 cassetti, suddivisibili internamente con accessori normalizzati.

Per montare un banco ERGO DUO completo in configurazione standard comprendente montanti, telaio, piano di lavoro, canale di distribuzione energia, due piani spostabili e attrezzatura di supporto illuminazione si monta con 2 persone in meno di 20 minuti



Accessori di complemento:
 Parete posteriore forata
 Barre ad innesto porta contenitori
 Ganci ad innesto supporto utensili
 Piano ad incastro supporto oggetti
 Braccio supporto lampada
 Lampada con lente di ingrandimento 3,5 diottrie
 Binario supporto utensili
 Carrello supporto bilanciatore



Tavolo ERGO DUO con parete posteriore forata, mensola in laminato plastico, alzata porta prese con interruttore differenziale e prese, cassettera a tre cassette e armadio porta PC Tower, appoggiapiedi regolabile.

Sotto rotaia con carrello scorrevole supporto attrezzi plafoniera di illuminazione con 2 lampade al neon 36W



Piano in truciolare rivestito in Vipla o in laminato plastico con bordo anteriore arrotondato in PVC



Rotaia e carrello scorrevole supporto bilanciatore utensili.



Sotto tettuccio con plafoniera a 2 tubi neon 36W con diffusore a griglie cromate



A lato: Alzata posteriore per distribuzione energia elettrica ed informazioni sul posto di lavoro



ESEMPI DI APPLICAZIONI



Banchi in linea, con parete posteriore asportabile, per montaggio di apparecchiature elettromedicali. Una volta terminato il montaggio la pareti posteriori, con le apparecchiature installate vengono portate al collaudo ed agganciate su un'altra linea di banchi.



Carrello ERGO DUO per il collaudo di apparecchiature di trasmissione televisive completo di risorse elettrificate per 20 moduli



Sistema ERGO COM per sale operative di controllo impianti





Banco ERGO DUO di collaudo comprendente una consolle 76" x 6HE con apparecchiature elettriche e pneumatiche

Con ERGO DUO si hanno:

1. Alta produttività grazie alla facilità e rapidità di modificare la struttura dei banchi per adattarli al nuovo lavoro
2. Posto di lavoro ergonomico adattabile al singolo individuo
3. Soluzioni individuali per ciascun cliente grazie alla pianificazione e all'eventuale montaggio con nostro personale
4. Sistema economico grazie al rapporto prezzo - prestazioni
5. Ottimo investimento grazie alla modularità ed alla quasi illimitata possibilità di realizzare configurazioni diverse